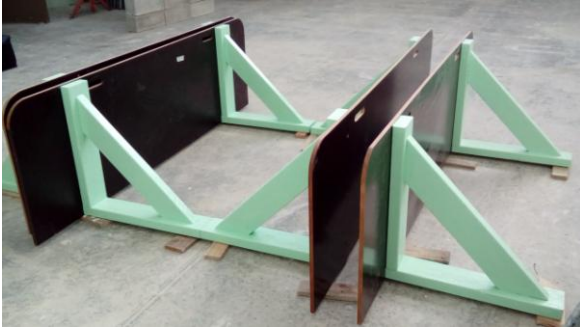
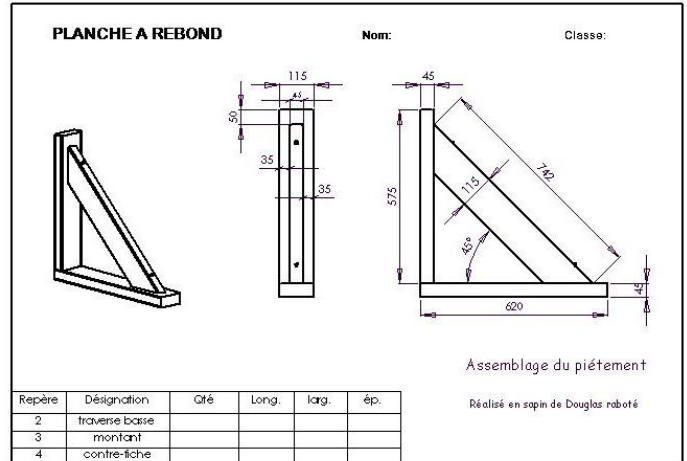


## DES PLANCHES A REBOND POUR LA SECTION FOOT



Sollicités par Marc Herrera et Mikaël Caoudal, responsables de la section football du collège, les élèves de 3<sup>ème</sup> de l'atelier Habitat, ont réalisé des planches à rebond qui seront utilisées lors des entraînements.



A partir des souhaits exprimés, ils ont réalisé un prototype. Après validation, la fabrication de quatre exemplaires a été lancée. Les élèves ont tracé et scié les différentes pièces avant de les assembler.

La peinture appliquée sur le bois permet sa protection contre les intempéries.

Cette découverte du travail du bois participe à la connaissance des métiers du « champ professionnel habitat » dans l'objectif de l'orientation professionnelle des élèves.

